



Better Health, Brighter Future

Statement

2021年10月1日

会社名 武田薬品工業株式会社
代表者 代表取締役社長 CEO クリストフ・ウェバー
(コード番号 4502 東証第1部)
報道関係問合せ先 JPBU コミュニケーション部
多田 毅 03-3278-2093
E-mail: tsuyoshi.tada@takeda.com

モデルナ社および武田薬品による共同ステートメント COVID-19 ワクチンモデルナ筋注一部ロットの自主回収に関する調査結果の公表について

武田薬品工業株式会社(以下、「武田薬品」)と Moderna, Inc.(以下、「モデルナ社」)は、本日、武田薬品が日本での供給を担う COVID-19 ワクチンモデルナ筋注(以下、「モデルナ社製ワクチン」)において、「COVID-19 ワクチンモデルナ筋注一部ロットの自主回収に関する調査結果について」を公表しました。粒子状異物に関する品質情報のあったロットならびに同じ時期に同じ製造ラインで製造された2ロットの計3ロットについて、日本時間8月26日に使用見合わせを行い、9月2日より自主回収を行いました。

当調査結果文書は、発生事象と、その時期、および対応策を明確にすることを目的として作成しています。特に粒子状異物の解析、根本原因の分析および医療上の安全性評価については、当ワクチンの開発社であり製造を担うモデルナ社、モデルナ社の欧州の製造委託先であるスペインの ROVI Pharma Industrial Services, S.A.(以下、「ROVI 社」)および武田薬品が実施した調査に基づき詳細を記述しています。加えて、モデルナ社と武田薬品が合同で実施した、ROVI 社のスペインの製造工場に対する特別監査に基づく情報も含まれています。

調査結果に記載されている根本原因の分析、粒子の解析および医療上の安全性評価についての要約は以下の通りです。

- ・ 自主回収したモデルナ社製ワクチンの1つのロットのバイアル内に混入された粒子状異物は、ごく微量の316Lステンレススチール粒子で、被接種者の安全を脅かすものではなく、この製品のベネフィット・リスク評価に悪影響を与えるものではない。
- ・ 自主回収したロットのうち一つのロットで確認された粒子状異物である粒子は製造ラインモジュール(ワクチンの打栓を行う過程の機器のひとつ)に取り付けられた2つの金属部品の接触に起因していると考えられる。
- ・ この接触は部品の設置不具合によるもので、スターホイールと、ゴム栓をスターホイールに供給する部品の間を保つべき1ミリの隙間を目視で見誤ったことによる ROVI 社における人的過誤である。
- ・ 改善策として、製造ライン切り替えに関する標準業務手順書の改善と1ミリの隙間を空けて組み立てることが出来る新たな精密測定器の活用が含まれており、今回の問題の再発リスクの抑制につながると考える。

当調査結果および根本原因の分析に基づき、今回の事象の範囲が特定できましたので、是正・再発防止措置の実施により再発リスクの抑制に繋がると考えています。これらの対応は、武田薬品と連携したうえで、モデルナ社が直接的な監督・確認をします。根本原因の分析および原因究明の合同監査に基づく是正・再発防止措置の項目については当調査結果に記載しています。

モデルナ社製ワクチンは、その安全性と有効性のプロファイルが確立されており、現在までに 45 カ国で 2 億回以上、1 億 1,000 万人以上に接種され、COVID-19 の収束に向けた世界的な闘いにおいて、重要な一要素となっています。武田薬品およびモデルナ社はパンデミックとの闘いおよびワクチンを人々にお届けすることに注力し、引き続き厚生労働省と連携してまいります。

当調査結果は[こちら](#)からご覧いただけます。

以上

<武田薬品について>

武田薬品工業株式会社(TSE:4502/NYSE:TAK)は、日本に本社を置き、自らの企業理念に基づき患者さんを中心に考えるというバリュー(価値観)を根幹とする、グローバルな研究開発型のバイオ医薬品のリーディングカンパニーです。武田薬品は、「すべての患者さんのために、ともに働く仲間のために、いのちを育む地球のために」という約束を胸に、革新的な医薬品を創出し続ける未来を目指します。研究開発においては、オンコロジー(がん)、希少遺伝子疾患および血液疾患、ニューロサイエンス(神経精神疾患)、消化器系疾患の 4 つの疾患領域に重点的に取り組むとともに、血漿分画製剤とワクチンにも注力しています。武田薬品は、研究開発能力の強化ならびにパートナーシップを推し進め、強固かつ多様なモダリティ(創薬手法)のパイプラインを構築することにより、革新的な医薬品を開発し、人々の人生を豊かにする新たな治療選択肢をお届けします。武田薬品は、約 80 カ国で、医療関係者の皆さんとともに、患者さんの生活の質の向上に貢献できるよう活動しています。詳細については、<https://www.takeda.com/jp/>をご覧ください。

<将来に関する見通し情報>

本ニュースリリース及び本ニュースリリースに関して配布された資料には、武田薬品の見積もり、予測、目標及び計画を含む当社の将来の事業、将来のポジション及び業績に関する将来見通し情報、理念又は見解が含まれています。将来見通し情報は、「目標にする(targets)」、「計画する(plans)」、「信じる(believes)」、「望む(hopes)」、「継続する(continues)」、「期待する(expects)」、「めざす(aims)」、「意図する(intends)」、「確実にする(ensures)」、「だろう(will)」、「かもしれない(may)」、「すべきであろう(should)」、「であろう(would)」、「することができた(could)」、「予想される(anticipates)」、「見込む(estimates)」、「予想する(projects)」などの用語若しくは同様の表現又はそれらの否定表現を含むことが多いですが、それに限られるものではありません。これら将来見通し情報は、多くの重要な要因に関する前提に基づいており、実際の業績は、将来見通し情報において明示又は暗示された将来の業績とは大きく異なる可能性があります。その重要な要因には、日本及び米国の一般的な経済条件を含む当社のグローバルな事業を取り巻く経済状況、競合製品の出現と開発、世界的な医療制度改革を含む関連法規の変更、臨床的成功及び規制当局による判断とその時期の不確実性を含む新製品開発に内在する困難、新製品および既存製品の商業的成功の不確実性、製造における困難又は遅延、金利及び為替の変動、市場で販売された製品又は候補製品の安全性又は有効性に関するクレーム又は懸念、新規コロナウイルス・パンデミックのような健康危機が、当社が事業を行う国の政府を含む当社とその顧客及び供給業者又は当社事業の他の側面に及ぼ

す影響、買収対象企業との PMI(買収後の統合活動)の時期及び影響、武田薬品の事業にとっての非中核事業を売却する能力及びかかる資産売却のタイミング、当社のウェブサイト (<https://www.takeda.com/investors/reports/sec-filings/>)又は www.sec.gov において閲覧可能な米国証券取引委員会に提出した Form 20-F による最新の年次報告書及び当社の他の報告書において特定されたその他の要因が含まれます。武田薬品は、法律や証券取引所の規則により要請される場合を除き、本ニュースリリースに含まれる、又は当社が提示するいかなる将来見通し情報を更新する義務を負うものではありません。過去の実績は将来の経営結果の指針とはならず、また、本ニュースリリースにおける武田薬品の経営結果は武田薬品の将来の経営結果又はその公表を示すものではなく、その予測、予想、保証又は見積もりではありません。

COVID-19 ワクチンモデルナ筋注一部ロットの自主回収に関する調査結果について (2021年10月)

調査の目的

本文書は、日本において未穿刺の COVID-19 ワクチンモデルナ筋注(以下、「モデルナ社製ワクチン」)の一部バイアルにステンレススチール粒子の混入が見られたことに関する調査結果です。厚生労働省、製造元である Moderna, Inc.(以下、「モデルナ社」)、モデルナ社の欧州の製造委託先であるスペインの ROVI Pharma Industrial Services, S.A.(以下、「ROVI 社」)、日本における製造販売元である武田薬品工業株式会社(以下、「武田薬品」)が協力し、詳細で包括的な調査を実施し、一部の調査は現在も進行中です。

<本文書の内容>

- 項目 1: 背景
- 項目 2: 根本原因の分析
- 項目 3: 粒子の解析
- 項目 4: 原因究明の合同監査
- 項目 5: 根本原因の調査および監査に基づく是正・再発防止措置
- 項目 6: 医療上の安全性評価
- 項目 7: ワクチン接種後の死亡例についての調査
- 項目 8: 結論

<本文書に示されている関係者の役割と責任範囲>

- モデルナ社: 新型コロナウイルスのメッセンジャーRNA(mRNA)ワクチンを開発したモデルナ社は、グローバルでの製造販売権を有し、モデルナ社から委託を受けた第三者製造受託機関(CMO)である ROVI 社は、米国以外の 45 か国以上に製品を提供しており、その中に日本も含まれます。モデルナ社は ROVI 社のオペレーションと製造されるすべての製品に対して、直接、技術・製造・品質上の管理を行います。厚生労働省、武田薬品およびモデルナ社は、新型コロナウイルス感染症対策として日本へのワクチン供給契約を締結しました。
- 武田薬品: 武田薬品は日本での製造販売承認を有し、欧州から日本への製品の輸送、温度管理された状態での日本での製品の受領、製品ロットに付属した資料の受領と内容確認、プロトコルの提出と各ロットの分配を担当しています。武田薬品はモデルナ社に対する監査・評価を行いました。加えて、武田薬品は、モデルナ社が実施した ROVI 社に対する原因究明の監査に積極的に関与し、

原因究明に当たりました。

- ROVI 社:ROVI 社は欧州に展開する製薬企業であり、低分子および生物学的製剤の研究開発、受託製造および販売に従事しています。現在、米国外向けのモデルナ社製新型コロナ mRNA ワクチンの無菌製造を担っています。ROVI社は、複数のGMP（医薬品の製造管理及び品質管理の基準）およびFDA(米国食品医薬品局)認証を有する100%投資の6つの製造拠点を保有しており、受託製造サービスの提供を通じて50か国以上に高付加価値の注射剤を輸出しています。

<製品に関する情報>

COVID-19 ワクチンモデルナ筋注は、医薬品医療機器等法第14条の3第1項の規定に基づき2021年5月21日に厚生労働省より承認された特例承認品目であり、接種対象者は12歳以上です。

項目 1:背景

武田薬品は、モデルナ社製ワクチンの未穿刺バイアルに黒色の異物があるとの接種会場からの報告を受けていたことから、厚生労働省に相談の上、日本時間2021年8月26日にモデルナ社製ワクチン3ロット(ロット番号3004667、3004734、3004956)の使用見合わせを実施しました。未穿刺バイアルに異物があると報告を受けたロットは1つのロット(ロット番号3004667:Lot 1)のみでしたが、同じ時期に同じ製造ラインで製造された2ロットを含む計3ロットの使用を見合わせることにしました。日本において製造販売承認を有する武田薬品は、厚生労働省と協議し、日本時間2021年9月2日より当該3ロットの自主回収に着手し、グローバルでの製造販売承認を有するモデルナ社も、本決定を支持しました。自主回収の対象である3ロットのうちの一つであるロット番号3004734(Lot 2)のワクチンを接種した後に死亡した事例が3件報告されていますが、Lot 2からは未穿刺のバイアルに異物が見つかったという品質情報は受けていません。

<調査の範囲>

ROVI 社で製造され、今回の影響範囲と考えられているモデルナ社製ワクチンは全部で5ロットです。これらのロットは以下の番号の通りであり、以下の順に製造されました。

- ・ Lot 1 - 3004667
- ・ Lot 2 - 3004734
- ・ Lot 3 - 3004956
- ・ Lot 4 - 3004957
- ・ Lot 5 - 3004958

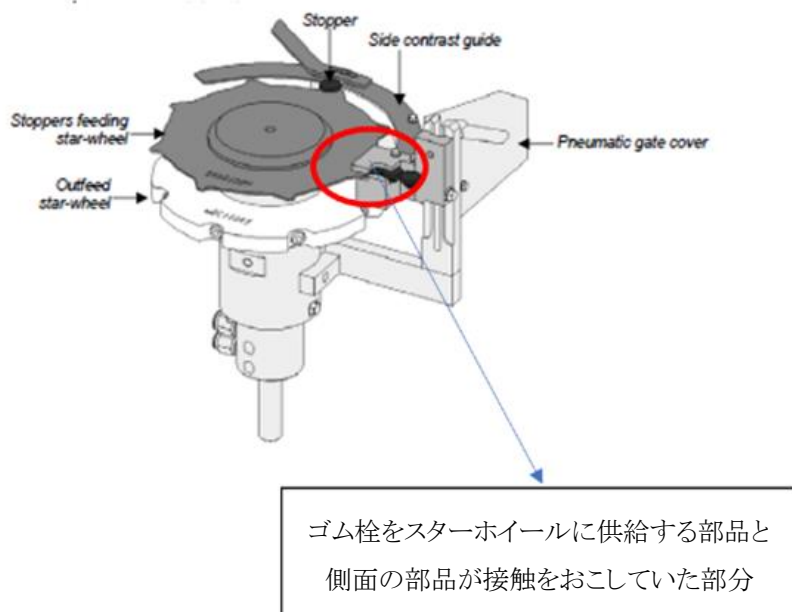
モデルナ社製ワクチンのロット1、2、および3(日本時間2021年9月2日からの自主回収対象ロット)が、本報告書における調査範囲です。ロット4と5は出荷停止としてROVI社に留め置かれ、どの市場にも出荷されていません。

項目 2:原因調査

<結果概要>

調査の結果、Lot 1に見つかった粒子は、Lot 1の製造直前の製造ラインの切り替え(当該製造ラインを、他の製品の製造仕様から本製品の製造仕様に変更する作業)の際、製造ラインのモジュール(ワクチンバイアルの打栓を行う過程の機器のひとつ)に取り付けられた二つの316Lステンレススチールの部品の設置不具合による接触に起因しているものであることが分かりました。Lot 1製造前のライン切り替え時に発生した工場の機械技術者による部品の設置不具合は、Lot 3の充填完了後に発生したバイアルの破損の際のオペレーターによる介入時(詳細は後述)においても、修正されずに設置されてしまったため、その影響が5ロット全てに及んでいました。この部品の設置不具合は、「スターホイール」とゴム栓をスターホイールに供給する部品である「ストッパー・フィーディング・デバイス」の間に保つべき1ミリの隙間が目視により適切に設けられなかった、人的過誤によるものでした。なお、過去にこのような設置不具合が発生したことはありませんでした。

このゴム栓打栓工程における2つの部品はスターホイールとストッパー・フィーディング・デバイスです。この2つの部品が、バイアルにゴム栓を供給する機能を果たしています。スターホイールとストッパー・フィーディング・デバイスの間には1ミリの隙間が必要であり、この隙間の調整は、能力・資格および経験のある作業員が目視にて行っています。以下の図が接触を起こした部分を示しています。



<追加の背景情報と根本原因>

中央ヨーロッパ時間 2021 年 6 月 27 日から 7 月 3 日にかけて、項目 1 に述べた 5 ロットが当該製造ラインにて製造されました。後に自主回収対象となった Lot 1～3 の製造後、さらに Lot 4 と Lot 5 が製造されましたが、以下に記載の通り、Lot 4 と 5 はいずれも ROVI 社内に留め置かれ、どこの市場にも出荷されていません。

ROVI 社が、中央ヨーロッパ時間 2021 年 7 月 2 日、Lot 4 について、全数自動外観検査に合格した製品から抜き取り検査による目視検査を実施したところ、合格品質基準(AQL:抜き取り検査による合格の基準)に達しませんでした。これは、目視検査の際にバイアル内に粒子が見られたことによるもので、即時、充填ラインの検査および当該ラインにおける最近の事象の見直しを含む調査が行われました。この調査により、Lot 3 の充填を完了した後、ラインのオペレーターがスターホイールの下に位置するライン上のガラスの破片を取り除く作業をしていたことが判明しました。この作業は Lot 3 の充填完了後に発生したバイアル瓶の破損に伴うもので、中央ヨーロッパ時間 2021 年 7 月 1 日に行われていました。

その際に、ラインを清掃するためにスターホイールとストッパー・フィーディング・デバイスを取り外しました。これらの部品を再度組み立てるにあたり、工場の機械技術者が現場に不在であったため、部品の取り付けに関してトレーニングを受けておらず資格がないラインのオペレーターが、機械技術者から電話で指示を受けながら、その作業を行いました。

Lot 4 が AQL を満たさないと判明した際、Lot 5 は充填工程にありましたが、Lot 5 の AQL でも粒子が検出されたことを受けて充填を中断しました。この際、充填ラインを検査したところ、部品の設置不具合によりスターホイールに摩耗が生じており、金属部品どうしの接触により粒子が生じていることが判明しました。

その摩耗痕を確認した後、スターホイールとストッパー・フィーディング・デバイスを再度取り外して清掃、消毒し、工場の機械技術者が 2 つの部品の隙間を 1 ミリに保つよう正しく再組み立てしました。Lot 5 の充填は最後まで続けられましたが、Lot 4 が異物により検査不合格となった後に、Lot 4 と Lot 5 は更に調査された結果 ROVI 社に留め置かれ、どこの市場にも出荷されていません。

<Lot 4 および Lot 5 を出荷停止し Lot 1～3 は出荷したことの根拠>

日本における 3 ロットの使用見合わせの決定を受けて、武田薬品の要請によりモデルナ社と ROVI 社は詳細な緊急調査を実施し、その一環として、工場の機械技術者への聞き取り調査と外観検査データの詳細な見直しが行われました。この調査は、見つかった粒子の性質と Lot 1 に関する品質情報の根本原因

を明らかにすることにフォーカスして実施されたものですが、そこから得られた根本原因の分析は、Lot 1、2、3 にどのようなことが起こっていたのかを特定することにも役立ちました。

Lot 4 および Lot 5 の調査を行った際、ROVI 社は、Lot 3 の充填後に起きたバイアルの破損の際にラインのオペレーターが介入した結果としてスターホイールとストッパー・フィーディング・デバイスの接触が生じたと考えたことから、その影響範囲は Lot 4 と Lot 5 に限られると判断し、そのようにモデルナ社に報告しました。それ以前に生産された 3 つのロットは、検査に合格しており、当該介入に際して生じたスターホイールの設置不具合の影響を受けていないと考えられていました。

武田薬品は日本時間 7 月 15 日にモデルナ社より Lot 4 が AQL に達しなかったと報告を受け、また同 7 月 18 日に Lot 4 と 5 の調査結果を受領しました。武田薬品とモデルナ社は本件に関する詳細な議論を行い、Lot 4 で見られた問題は Lot 1、2、3 には影響しなかったと考え、ROVI 社から受領した情報を元に、Lot 1、2、3 は出荷することが適切であるとの結論に至りました。武田薬品は、日本時間 7 月 21 日に Lot 1、2 を、日本時間 7 月 28 日に Lot 3 を、それぞれモデルナ社および ROVI 社からの出荷保証書類とともに受領しました。

武田薬品は日本時間 7 月 26 日に厚生労働省と面談し、Lot 4 および Lot 5 の ROVI 社からの出荷停止について報告するとともに、ワクチンの供給継続について協議しました。その面談の時点では、武田薬品は、モデルナ社および ROVI 社からの評価報告を見る限り、Lot 1、2、3 に関して品質問題が起きているとは考えていませんでした。

しかしながら、3 ロットの使用見合わせを受けて実施した今般の調査により、問題は、当初想定した、Lot 3 の充填完了後のオペレーター介入の際にスターホイールとストッパー・フィーディング・デバイスを組み立て直したことによる Lot 4 および Lot 5 への影響だけではないことが判明しました。この調査において、Lot 1 に粒子が見られたことに関する最も可能性の高い原因として特定されたのは部品の設置不具合であり、それは Lot 1 の製造前である中央ヨーロッパ時間 6 月 25 日に、トレーニングを受けた機械技術者が製造ラインの切り替えを行った際に起こったものであることが示されました。日本時間 8 月 30 日および 9 月 1 日、武田薬品とモデルナ社は厚生労働省に対し、当該調査の進捗状況を共有しました。

この 5 つのロットを精査し、原因究明を行った結果、この製造ラインでは、これらの 5 つのロットの製造以前はモデルナ社製ワクチン以外の製品の製造に使用されており、次のロットの製造前である中央ヨーロッパ時間 7 月 2 日に部品の設置不具合は修正されたため、本文書に記載した設置不具合はこれら 5 つのロット以外のモデルナ社製ワクチンのロットには影響していないことが確認されました。

<過誤の特定とその範囲の確定>

上述の通り、Lot 1 製造前のライン切り替え時に発生した工場の機械技術者による部品の設置不具合は、Lot 3 の充填完了後に発生したバイアルの破損の際のオペレーターによる介入時においても、修正されずに設置されてしまったため、その影響が5ロット全てに及んでいました。この部品の設置不具合は、スターホイールとストッパー・フィーディング・デバイス間に保つべき1ミリの隙間が目視により適切に設けられなかった、人的過誤によるものでした。

ROVI 社ではこの問題は当該5つのロット以前には起こっておらず、その後も発生していないことが確認されました。また、この5つのロット以前にはスターホイールの摩耗の報告がないという事実からも、このことが裏付けられました。さらに、機械技術者への聞き取りや、以前に製造されたロットの自動外観検査結果、すべてのロットの記録をさかのぼって見直した結果も、この問題はこれら5つのロット以前に製造されたロットには影響を及ぼしていないという結論を支持するものでした。

従来、ストッパー・フィーディング・デバイスの高さ調節は、当該部品の製造会社の助言により、目視で行われていましたが、今後は、スターホイールが確実に1ミリの隙間を開けて組み立てられるよう、新たな精密測定器が用いられます。この精密機器は、設置時に2つの金属部品間に十分な隙間を保ち、接触が起きないようにするものです。さらに製造ライン切り替えの標準業務手順書も改善され、製造ラインの切り替えや介入はトレーニングを受け、認定を受けた機械技術者のみによって行われることになります。

モデルナ社製ワクチンの過去100ロット以上のデータを分析して確立した工程内の警告限度値が直ちに設定され、項目5で説明する対策とともに、製造プロセスのコントロールが強化されています。そして、これらの対策は、今後、各ロットを次の工程へ進める判定とその承認を行う前に、ROVI 社およびモデルナ社の品質部門により厳密に評価されます。

項目3: 粒子の解析

<品質情報に関する背景情報>

武田薬品が、その後自主回収対象となった3ロットの一つに、最初に黒色の粒子が未穿刺バイアルの中に見られるとの品質情報を受けたのは、日本時間の2021年8月16日(月)直前の週末でした。武田薬品はその際、限られた情報の中ではありませんでしたが、その品質情報に関する調査に着手しました。品質情報を精査するためには武田薬品が接種会場から当該バイアルと追加情報を受け取る事が重要な手順であり、これは次に取るべき対応について確かな判断をするにあたり必須のものです。

武田薬品はその後、他の接種会場からもさらなる品質情報を受領し、日本時間 2021 年 8 月 25 日、モデルナ社とともに厚生労働省にこれらの品質情報を報告しました。さらに日本時間 8 月 26 日、ロット番号 3004667 (Lot 1) における品質情報に基づき、厚生労働省に対し、Lot 1、Lot 2 および Lot 3 の使用見合わせを実施することを報告しました。Lot 1 に関する品質情報の報告がある一方で、Lot 2 と 3 では未穿刺バイアルについて同様の品質情報はありませんでした。これらのロットは Lot 1 と同時期に同じ製造ラインで製造されていたことから、念のために使用を見合わせることにしました。モデルナ社は武田薬品の要請に基づき直ちに詳細な調査に着手しました。

<粒子の解析結果>

日本の複数のワクチン接種会場から受け取った Lot 1 の未穿刺バイアル 34 本が、モデルナ社が認証した独立第三者機関に輸送され、分析されました。粒子が小さく、さまざまな分析方法を用いたため、分析は複雑で時間を要しました。分析機関により、バイアルの栓は医師やワクチン接種担当者が接種準備のために穿刺する前の状態であることが確認されました。

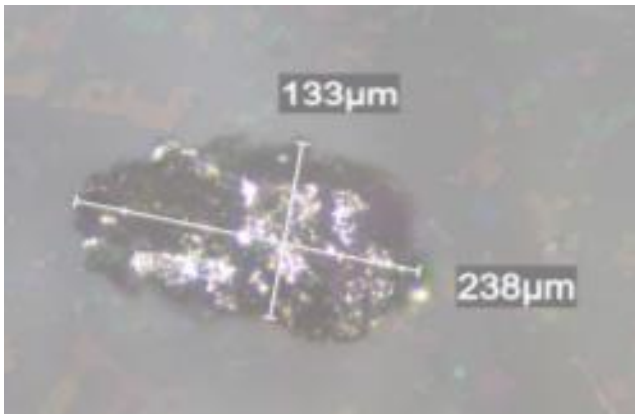
サンプルは全顕微鏡観察による光学画像処理を用いて異物の有無や大きさを把握した後に、異物が確認されたバイアルについてろ過処理またはピペットで異物を採取し、脱イオン濾過処理された純水 (DIUF) で洗浄後、立体顕微鏡、エネルギー分散分光装置、走査型電子顕微鏡による検査にかけられました。顕微鏡観察の結果、34 本のバイアルのうち 8 本からは、異物は確認されませんでした。

詳細な成分解析の結果、異物が検出された 26 本のバイアルのうち 24 本から銀色の金属様粒子が検出され、全てグレード 316L のステンレススチールであると確認されました(下表)。顕微鏡検査および元素分析の結果、未穿刺バイアル内への 316L ステンレススチール粒子の混入は、項目 2 に記載した事象によって発生したものであることが特定されています。

グレード 316L ステンレススチールは、医薬品やワクチンの製造機器に汎用される高品質なステンレススチールです。

顕微鏡観察結果から、検出された全ての金属粒子の大きさは、約 $22\mu\text{m} \times 15\mu\text{m}$ のものから約 $697\mu\text{m} \times 410\mu\text{m}$ のものでした。

実物の一例として、以下のように $238\mu\text{m} \times 133\mu\text{m}$ の粒子の写真がモデルナ社より提供されています。



Lot 3004667 - 未穿刺バイアル内の金属異物の同定分析(元素分析した粒子のみを記載)

バイアル 番号	同定結果	立体顕微鏡観察による粒子の 大きさ(約)
1	Grade 316 Stainless Steel (Fe-Cr-Ni-Mo)	238 μ m x 133 μ m
2	Grade 316 Stainless Steel (Fe-Cr-Ni-Mo)	418 μ m x 240 μ m
3	Grade 316 Stainless Steel (Fe-Cr-Ni-Mo)	517 μ m x 235 μ m
4	Grade 316 Stainless Steel (Fe-Cr-Ni-Mo)	334 μ m x 111 μ m
	Grade 316 Stainless Steel (Fe-Cr-Ni-Mo)	354 μ m x 96 μ m
5	Grade 316 Stainless Steel (Fe-Cr-Ni-Mo)	359 μ m x 198 μ m
6	Grade 316 Stainless Steel (Fe-Cr-Ni-Mo)	252 μ m x 190 μ m
7	Grade 316 Stainless Steel (Fe-Cr-Ni-Mo)	185 μ m x 161 μ m
8	Grade 316 Stainless Steel (Fe-Cr-Ni-Mo)	187 μ m x 126 μ m
9	Grade 316 Stainless Steel (Fe-Cr-Ni-Mo)	234 μ m x 195 μ m
10	Grade 316 Stainless Steel (Fe-Cr-Ni-Mo)	296 μ m x 193 μ m
11	Grade 316 Stainless Steel (Fe-Cr-Ni-Mo)	125 μ m x 89 μ m
12	Grade 316 Stainless Steel (Fe-Cr-Ni-Mo)	321 μ m x 235 μ m
13	Grade 316 Stainless Steel (Fe-Cr-Ni-Mo)	274 μ m x 158 μ m
14	Grade 316 Stainless Steel (Fe-Cr-Ni-Mo)	185 μ m x 97 μ m
15	Grade 316 Stainless Steel (Fe-Cr-Ni-Mo)	234 μ m x 208 μ m
16	Grade 316 Stainless Steel (Fe-Cr-Ni-Mo)	217 μ m x 59 μ m
17	Grade 316 Stainless Steel (Fe-Cr-Ni-Mo)	231 μ m x 203 μ m
18	Grade 316 Stainless Steel (Fe-Cr-Ni-Mo)	259 μ m x 142 μ m
19	Grade 316 Stainless Steel (Fe-Cr-Ni-Mo)	276 μ m x 225 μ m
20	Grade 316 Stainless Steel (Fe-Cr-Ni-Mo)	436 μ m x 172 μ m
21	Grade 316 Stainless Steel (Fe-Cr-Ni-Mo)	169 μ m x 109 μ m
22	Grade 316 Stainless Steel (Fe-Cr-Ni-Mo)	441 μ m x 290 μ m

23	Grade 316 Stainless Steel (Fe-Cr-Ni-Mo)	697 μ m x 410 μ m
24	Grade 316 Stainless Steel (Fe-Cr-Ni-Mo)	448 μ m x 246 μ m

各バイアルを精密かつ詳細に分析した結果、316L ステンレススチールが確認されたバイアルも含めて計 5 本のバイアルから 316 ステンレススチール以外の粒子も数点確認されました。それらは製造プロセスで使用されている物質に起因する可能性が高いと考えており(一般的な注射剤の製造において、偶発的に確認される可能性が否定できないもの)、ROVI 社における製造所での調査を経て手順に基づき、モデルナ社から武田薬品に報告されます。なお、その大きさあるいは性質からみて、それらによって生じる安全性、有効性上のリスクはないと考えています。

なお、本製品の添付文書には、医療関係者向けに、「本品は白色～微黄白色の懸濁液であり、白色又は半透明の微粒子を認めることがある。」、「使用前にバイアルに変色、異物の混入その他の異常がないかを目視で確認し、異常を認めたものは使用しないこと。」との記載があり、引き続き注意喚起しています。

医療上の安全性評価については、項目 6 に記載しています。

項目 4: 原因究明の合同監査

ROVI 社に対し、中央ヨーロッパ時間 2021 年 9 月 1 日から 2 日にかけて、モデルナ社と武田薬品が合同で原因究明の監査を行いました。この監査では、それまでに報告された調査結果の確認、該当ロットが製造されたラインでの粒子発生および検出のリスク確認を集中的に行いました。

当該監査の報告書では、以下のような必要性を指摘しています。

1. 機器の状態を良好に保つための予防的メンテナンス実施方法の変更および強化
2. 自動外観検査における粒子検出能力の強化
3. 合格品質基準 (AQL: 抜き取り検査による合格の基準) 検査の際の、品質管理部門による手動目視検査の改善

武田薬品は当該監査の最終報告書を受領しましたが、今後、報告書にて指摘された部分については是正・再発防止策を受け取る予定です。ROVI 社とモデルナ社は、武田薬品と協議の上、是正措置と再発防止措置の実施に全力で取り組みます。

モデルナ社と武田薬品は ROVI 社において項目 5 に述べる措置が実施されているかどうか、追跡監査も実施する予定です。

項目 5:原因調査および監査に基づく是正・再発防止措置

注意:下記の対策は、是正・再発防止措置が最終化された際に追加情報があれば必要に応じて更新されます。

ROVI 社は、モデルナ社の指示および武田薬品と協議の上、是正および再発防止策として以下の措置を講じています。

- 本調査対象の関連機器部品を含む、COVID-19 ワクチン製造ラインの総点検
- 製造ライン切り替え時の標準業務手順書の改善:すべての製造ラインの切り替えや介入はトレーニングを受けて認定を受けた機械技術者によって行われることの確認と、今回原因となった箇所について部品の上下間の隙間が 1 ミリであることを確認する精密測定器の導入を含む(この測定器により更に精密に組み立てが可能)
- ロット製造前後での検査ラインチャレンジサンプル測定追加および製造ラインの性能と過去の実績に基づく新しいチャレンジサンプルの追加
- 製造ラインが常に決められた指標の範囲内で稼働していることを確認するため、自動外観検査システムの性能テストの設定と制御の改善
- 内部プロセス管理として、品質レビューを含めた自動外観検査の警告限度値の設定
- 充填ラインと関連機器部品の総合的なメンテナンスを、中央ヨーロッパ時間 9 月 12~25 日の工場定期シャットダウンの際に実施

これらの是正及び再発防止措置の完了は、武田薬品との連携により、モデルナ社が直接監督・確認します。

項目 6:医療上の安全性評価

316L ステンレススチール粒子に関し、モデルナ社と武田薬品は、調査によって判明した事実、公表文献、総合的な分析および評価を含む医療安全上のリスク評価を行いました。

項目 3 にて述べたように、Lot 1 のバイアルで見つかった銀色の金属様粒子は、316L ステンレススチールであることが確認されています。粒子が注射されてしまうには制限があり、粒子のサイズは針の穴を通過する小ささ(または非剛体)である必要があります。つまり、粒子は、少なくとも 2 つの径が注射針の内径よりも小さくなければなりません。ワクチン接種に使用された注射針の内径は約 260 μm です。上述の通り、

検出された 316L ステンレススチール粒子の大きさは、約 $22\ \mu\text{m} \times 15\ \mu\text{m}$ のものから $697\ \mu\text{m} \times 410\ \mu\text{m}$ であり、大きなサイズのものが注射されたとは考えられません。

316L ステンレススチールは、もし筋肉内に投与されたとしても安全であると考えられます。316L ステンレススチールは整形外科用のインプラントやプレート、ネジ、心臓の人工弁および埋め込み型ペースメーカー、金属製縫合糸および外科用ステープルなど、医療用途で日常的に使用されています。316L ステンレススチールは、通常の生理学的条件下では非腐食性であると考えられており、その耐久性と化学的/生物学的適合性により、これらの用途で使用されています¹⁾

加えて、筋肉内注射によって生体内に入る可能性のある金属の量は、移植および外科的処置によるものよりもはるかに少ないものです。例えば、ヒトの人工膝関節全置換術をブタ膝でシミュレートした研究では、鋸刃だけから500,000を超える粒子と1.13mgの金属が沈着すると報告されており⁸⁾、その量は、今回のワクチン接種によって注射される可能性のある量よりもはるかに多量です。これらの外科的処置は、実臨床において毎年多くの方々に問題なく行われています。

金属元素から毒性が見られるのは、その金属が通常の生体機能を妨害するのに十分な高濃度で存在する場合に限ります。316L ステンレススチールは、主に鉄、クロム、ニッケル、モリブデン、マンガンで構成されており、これらの金属は、316L ステンレススチールとしての機能を維持するために必要な元素です^{1) 2)}。クロムとマンガンは、非経口栄養製剤に含まれる必須微量元素です³⁾。人間は空気、水、食物を通して日々ニッケルに曝露されており、曝露の基準は各国(日本⁴⁾と米国⁵⁾)で評価され確立されています。

バイアルに混入していた金属粒子が筋肉内に投与された場合、注射部位での局所反応や肉芽腫を引き起こす可能性があります^{9) 10)}、粒子が極めて小さいため、臨床症状が現れる可能性は低いと考えられます。肉芽腫は、炎症に対する生体の反応として白血球と局所組織が集積したものです¹¹⁾。ワクチン注射によって筋肉内に入った目に見えないほどの粒子がそのような反応をもたらすことは極めてまれであり、健康上のリスクをもたらすものではないと考えられています。

今回バイアル内で見つかったステンレススチールは、ワクチンの有効性に影響を及ぼすものではないと考えられます。ステンレススチールは、化学的に不活性であるため、単独の mRNA および製剤化された mRNA のいずれに対しても一般的に使用される接触材料です。例えば、転写反応から mRNA を精製する方法として、ステンレス製カラムを用いた高温逆相高速液体クロマトグラフィー (HPLC) 法が広く使用されています¹²⁾。この精製工程は、トリス緩衝液および酢酸緩衝液の存在下で行われ、mRNA にほぼ損傷を与えません。さらに、本製品の緩衝化された脂質ナノ粒子 (LNP) は、製剤化および充填/仕上げ工程の

間において、製造機械内で複数のステンレススチール表面に曝されます。現在まで、LNP および mRNA の完全性のいずれに対してもステンレススチール曝露による悪影響は観察されていません。ステンレススチールは中性 pH 溶液中の微粒子から金属イオンが溶出する可能性が低く⁷⁾、使用するまで凍結保存することで化学相互作用の発生率をさらに低減します。ステンレススチールの粒子が RNA または LNP に悪影響を与える可能性は低く、これらの微粒子が製品の品質に悪影響を及ぼすとは考えられません。

316L ステンレススチールは、本製造工程において無菌の充填工程でゴム栓を取り付ける際に使用されていることから、無菌性が損なわれているリスクは極めて低いと考えています。また、製造されたロットは、出荷にあたり無菌性の基準および容器密閉の工程内管理基準も満たしています。

粒子が筋肉内に投与されたとしても、注射針を通過するほどの小ささであること、生理学的条件下では 316L ステンレススチールからの金属の溶出は極めて低いこと⁶⁾、316L ステンレススチールの成分は人体に多く使用されており、重大な健康上のリスクは見られていないこと⁷⁾から、健康や生命に危険を及ぼす可能性は非常に低いと考えられます。

自主回収対象ロットで報告のあった副反応について、現時点で入手可能なデータとこれまでに行われた安全性分析によれば、本調査で確認された銀色の金属様粒子状物質と関連する健康被害を示唆する証拠はありません。

武田薬品ならびにモデルナ社の調査の結果、モデルナ社製ワクチンにごく微量の 316L ステンレススチール粒子が混入していたとしても、被接種者の安全を脅かすものではなく、この製品のベネフィット・リスク評価に悪影響を与えるものではないと結論付けました。

- 1) United States Food and Drug Administration. Biological responses to metal implants. September 2019.
- 2) Yasuhiro Yamane: The role of trace elements in biological samples. Health Physics 1990;25:269-277.
- 3) Btaiche IF, Carver PL, Welch KB. Dosing and monitoring of trace elements in long-term home parenteral nutrition patients. JPEN J Parenter Enteral Nutr. 2011;35:736-747.
- 4) Japan Ministry of the Environment, Review of environmental standards for the protection of human health related to water pollution. Health risk assessment of nickel compounds. February 2004.
- 5) United States Environmental Protection Agency. Chemical Assessment Summary: nickel refinery

dust. Integrated Risk Information System (IRIS)

- 6) Stockmann-Juvala H, Hedberg Y, Dhinsa NK, et al. Inhalation toxicity of 316L stainless powder in relation to bioaccessibility. *Hum Exp Toxicol*. 2013;32:1137-54.
- 7) Santonen T, Stockmann-Juvala H, and Zitting A. Review on toxicity of stainless Steel. ISBN 978-952-261-039-3
- 8) Gotterson PR, Nusem I, Pearcy MJ, Crawford RW. Metal debris from bony resection in knee arthroplasty--is it an issue? *Acta Orthopaedica*. 2005;76:475-80.
- 9) Elhelu MA. The role of macrophages in immunology. *J Natl Med Assoc*. 1983;75:314-317.
- 10) Klopffleisch R, Jung F. *J Biomed Mater Res A*. 2017;105:927-940.
- 11) Granulomas. Health Direct. Australian Health Ministry.
<https://www.healthdirect.gov.au/granulomas>
- 12) Karikó K, Muramatsu H, Ludwig J, et. al. *Nucleic Acids Res*. 2011;39:e142.

項目 7: ワクチン接種後の死亡例についての調査

現時点において、Lot 2 のモデルナ社製ワクチン接種後に 3 名の方々がお亡くなりになられたことと、ワクチン接種が関連することを示す根拠はありません。これらの事例における死因を確認するための公式な調査が行われており、この調査は、最も高い緊急性、透明性及び誠実さをもって進められています。

日本時間 2021 年 9 月 10 日に開催された厚生科学審議会予防接種・ワクチン分科会副反応検討部会において、専門委員らによりこれらの事例の検討が行われましたが、現段階では情報不足等によりワクチン接種と死亡との因果関係を評価することはできないと結論付けられました。新しい情報が得られ次第、武田薬品は、更なる評価のために日本当局 (PMDA、厚生労働省) に情報を提供します。現時点までに、3 件の死亡事例のうち 2 件について剖検の結果が得られており、いずれの方の死因も致死性の不整脈であったと考えられています。

< 日本における突然死に関する背景情報 >

日本循環器学会合同作業部会のガイドライン¹⁾によると、日本の突然死者数は年間約 5 万人と推定されています。このデータと日本人の人口 1 億 2,000 万人から、日本での突然死の年間発生率は 10 万人あたり 41.7 人と推定されます。

仮に、Lot 2 の接種集団 (推定使用バイアル数から 230,208 人が接種と算出) での転帰死亡 3 件が約 1 ヶ月間で報告されたとすると、年間の死亡例は 10 万人あたり 15.6 人と推計されました。

日本における突然死に関する性・年齢階級別解析では、男性 20～59 歳における発生率は年間で 10 万人あたり 8.0～89 であり、男性が女性より高く、年齢とともに発生率が高くなる特徴がありました²⁾。日本の循環器疾患に関する疫学研究(CIRCS 研究)では、2001 年から 2005 年までの心臓突然死の年間発生率は 10 万人/年あたり 36.8 人でした³⁾。また、院外心停止に関する論文では、日本における年間発生率は 10 万人あたり 15.6～37.8 でした⁴⁾。

- 1) 日本循環器学会。心臓突然死の予知と予防法のガイドライン(2010 年改訂版)
- 2) 田辺直仁ら。疫学からみた我が国の突然死の実態. Jpn. J. Electrocardiology. 2006;26:111-117.
- 3) Maruyama M, et al. Trends in sudden cardiac death and its risk factors in Japan from 1981 to 2005: the Circulatory Risk in Communities Study (CIRCS). BMJ Open 2012;2:e000573.
- 4) Berdowski J, et al. Global incidences of out-of-hospital cardiac arrest and survival rates: Systematic review of 67 prospective studies. Resuscitation 81 (2010) 1479-1487

項目 8: 結論

モデルナ社製ワクチンの 3 ロットは、そのうちの 1 ロットの未穿刺バイアルに粒子状の異物が見られたため、初期調査が行われる間、使用見合わせとし、日本時間の 2021 年 9 月 2 日に厚生労働省との協議により自主回収に着手しました。調査の結論と根本原因の特定およびその是正措置により、本件の影響範囲は、本報告書の調査範囲である 5 つのロットに限定されていることが確認されました。

原因分析レポートによると、Lot 1 で確認された粒子は製造ラインのモジュール(ワクチンの打栓を行う過程の機器のひとつ)に取り付けられた 2 つの金属部品の設置不具合による接触に起因しているものと考えられます。

Lot 1 製造前のライン切り替え時に発生した工場の機械技術者による部品の設置不具合は、Lot 3 の充填完了後に発生したバイアルの破損の際のオペレーターによる介入時においても、修正されずに設置されてしまったため、その影響が 5 ロット全てに及んでいました。この部品の設置不具合は、スターホイールとストッパー・フィーディング・デバイスの間に保つべき 1 ミリの隙間が目視により適切に設けられなかった、人的過誤によるものでした。この問題が過去に発生したことはありませんでした。対策として、製造ライン切り替え時の標準業務手順書の改善と新たな精密測定器の活用などを実施し、このような問題の再発防止に努めます。

モデルナ社が認証した独立第三者分析機関に依頼した分析によると、Lot 1 で見つかった銀色の金属様粒子はグレード 316L のステンレススチールだと同定されました。316L ステンレススチールは、医薬品の製造や食品加工の際に汎用される高品質のステンレススチールです。

最後に、モデルナ社と武田薬品で行われた医療上の安全性評価の結果、モデルナ社製ワクチンにごく微量の 316L ステンレススチール粒子が混入していたとしても、被接種者の安全を脅かすものではなく、この製品のベネフィット・リスク評価に悪影響を与えるものではないと結論付けられました。

2021 年 9 月 27 日時点で、モデルナ社製ワクチンは日本において約 2,500 万回接種され、世界では 45 カ国で 2 億回以上、1 億 1,000 万人以上に接種されており、その安全性と有効性のプロファイルが確立されています。

デルタ株による感染の拡大により、グローバル規模でワクチンの供給を加速させる必要性がますます高まっており、ワクチンの導入と接種を確実に進めるために、ワクチンに対する国民からの継続的な信頼と信用を得る必要があります。武田薬品とモデルナ社は、モデルナ社製ワクチンの供給を通じ、多くの日本の人々をサポートし、COVID-19 の収束に向けた世界的な闘いに貢献できるよう、引き続き注力してまいります。

以上